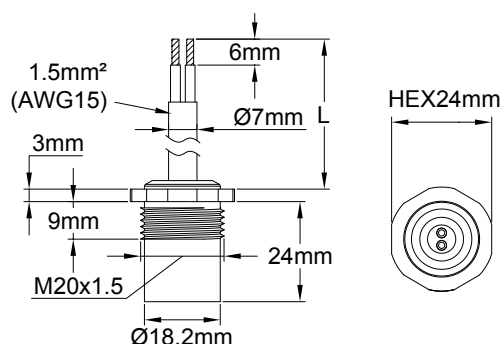


Termostatos M20 × 1,5 para montaje en orificios de glándulas de cable o roscas, para el control de la temperatura ambiente externa de las cajas



Debido a la mejora constante de nuestros productos, los dibujos, descripciones y características utilizadas en estas fichas técnicas son solo orientativos y pueden ser modificados sin previo aviso

| Rosca | Diámetro del cuerpo | Calibre del cable | Sensores | Material del cuerpo | Tipo |
|-----------|---------------------|----------------------------|---------------------|---------------------|-------------|
| M20 × 1,5 | Ø18,2 × 15 mm | 0,5mm ² (AWG24) | Termostato de disco | Aluminio anodizado | 49JB |



Versiones de montaje en la pared de la carcasa

| | | | |
|----------------------|-------------------------------------|-----------------------------------|--|
| | | | |
| En un hilo M20 × 1,5 | En un orificio de 20 mm de diámetro | En un hilo M20 × 1,5 (junta roja) | En un orificio de 20 mm de diámetro (Tuerca verde) |

Aplicaciones

Estos termostatos de configuración fija han sido diseñados para ser montados en orificios de diámetro 20 mm (con una tuerca de fijación y una junta) o en roscas M20 × 1,5 (con una junta), originalmente destinados para el montaje de glándulas de cable en cajas de distribución o cajas de control. **Permiten instalar fácilmente un control de temperatura ambiente en estas cajas, normalmente utilizado como función anticongelante.** La medición de temperatura ambiente se realiza luego en el exterior, a 15 mm de la pared, y el sistema es completamente impermeable.

Características principales

Carcasa: Aluminio anodizado negro con rosca M20 × 1,5.

Protección contra ingresos: IP66.

Conexión: Cable de dos conductores de 1,5 mm² (AWG15), aislamiento de 300V.

Punto de ajuste de temperatura:

Abierto: 10 +/- 3 °C (Calefacción apagada).

Cerrado: 4 +/- 3 °C (Calefacción encendida).

Otras temperaturas bajo pedido, consúltenos.

Especificaciones eléctricas: 16 A 250 V, 10,000 ciclos.

Accesorios:

| | | |
|---------------------------|--|---------------|
| Tuerca de nylon M20 × 1,5 | | 66NDM20545H25 |
| Junta NBR de 70 shore | | 66JPN18518265 |

Referencias

| Longitud del cable (L) | | | |
|------------------------|------------------|------------------|------------------|
| 300 mm | 1 m | 2 m | 3 m |
| 49JBDJ01006KFRF8 | 49JBDJ01006KFR18 | 49JBDJ01006KFR28 | 49JBDJ01006KFR38 |

Aviso: Algunas versiones de estos termostatos para aplicaciones de control de temperatura ambiente en áreas peligrosas (polvo o gas) se describen en el catálogo 4. De este modo, el hilo es de M22 × 1,5 en lugar de M20 × 1,5, y la referencia de la familia de productos se convierte en 4V.